

# DT1633 Rollladen- Anschlussprofil

Anputzleiste für seitlichen Anschluss an  
Rollladenführungsschienen



## Produktbeschreibung

### Anwendungsbereich

Zur dauerhaften und exakten Herstellung von schlagregendichten Putzan-  
schlüssen für Laibungen mit Ausgleichsbewegungen, in DinoTherm WDV-  
Systemen, z. B. an Fenster- und Türenanschlüssen.

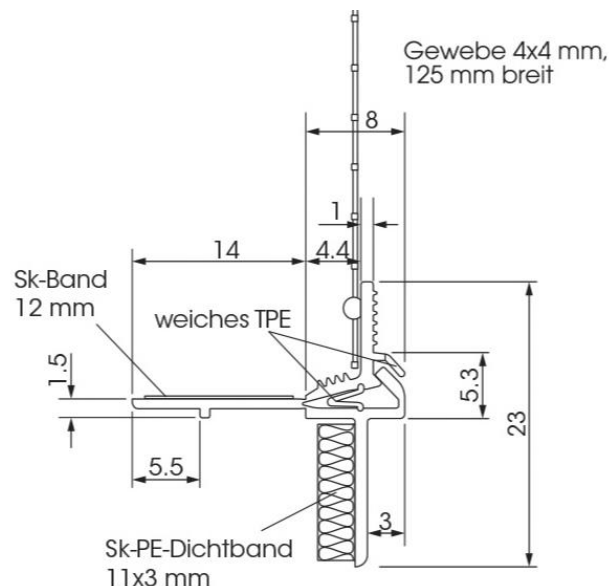
### Eigenschaften

- Für hohe Bewegungsaufnahme
- Abknickbare Schutzlasche
- Schlagregendicht

### Farbton

Weiß

### Technische Daten



<b>Maschenweite:</b>	4 x 4 mm
<b>Gewebe-Flächengewicht:</b>	Ca. 160 g/m <sup>2</sup>
<b>Gewebebreite:</b>	12 cm
<b>Material: Gewebe:</b>	Alkalibeständiges Glasfasergewebe
<b>Material: Kunststoffprofil:</b>	PVC-Kunststoff
<b>VDPM Klassifizierung:</b>	Klasse A
<b>Profillänge:</b>	2,4 m

## Verarbeitung

### Untergrund

Der Untergrund (PVC, Holz u. a.) muss tragfähig, d.h. trocken und frei von losen Teilen, Staub, Öl, Fett und sonstigen trennenden Substanzen sein. Es wird empfohlen, die zu beklebenden Flächen vorab rückstandslos zu reinigen.

Niederenergetische Oberflächen (z.B. Lacke, Lasuren, Pulverbeschichtungen, PTFE, usw.) sollten mit einem systemzugehörigen Primerstift vor dem Anbringen der Anschlussprofile vorbehandelt werden.  
Klebeprobe durchführen.

### Klebeprobe

Durchführen einer Klebeprobe:

Am besten eignet sich eine verdeckte Stelle für die Klebeprobe.

Der Untergrund muss eben, trocken, staubfrei und für eine dauerhafte Verklebung geeignet sein.

Falls haftmindernde Rückstände vorhanden sind, diese entfernen!

Auf die Verarbeitungstemperatur achten.

Dann ein ca. 10 cm kurzes Profilstück abschneiden, das Schutzpapier des Kompribandes entfernen und das Probestück fest andrücken.

Nach 10 Minuten Wartezeit das Profil langsam vom Untergrund abziehen.

Das Sk-PE-Schaumband muss zum einen komplett am Profil und zum anderen komplett am Untergrund haften bleiben (kompletter Schaumbruch).

Somit ist der Untergrund für die Verklebung geeignet.

Falls dies nicht der Fall ist, müssen komplett entkoppelte Anputzprofile mit PUR-Dichtband eingesetzt werden.

### Montage

Zu Beginn der Arbeiten ist die Materialverträglichkeit und die Haftung durch Klebeproben zu ermitteln.

Vor dem Aufkleben empfehlen wir die Anputzleiste auf Maß, mit einem fachgerechten Werkzeug (z.B. Auflageschere), zu schneiden.

DT1633 Rollladen-Anschlussprofil unmittelbar vor der Montage der angrenzenden DinoTherm Fassadendämmplatten montieren.

Schutzstreifen vom selbstklebenden Dichtband entfernen, DT1633 Rollladen-Anschlussprofil ausrichten und fest am Untergrund lot- und fluchtgerecht ankleben und fest andrücken.

DinoTherm Fassadendämmplatten bündig bis an die DT1633 Rollladen-Anschlussprofil verlegen.

Die Ausbildung von Anschlussprofilen erfordern bei der Ausführung eine besondere Sorgfalt.

Das Zusammenstückeln von mehreren Profilresten ist nicht zulässig.

Die Profilstöße sind zusätzlich durch die beidseitige Einbettung eines ca. 10 cm überlappenden Gewebestreifen zu armieren, damit eine kraftschlüssige Überbrückung des Stoßes erfolgt.

Den Gewebestreifen mit DinoTherm Klebe- und Armierungsmörtel einbetten. Die abknickbare Schutzlasche sollte bis zur Beendigung der Schlussbeschichtung (Oberputz und/oder Egalisationsanstrich) verbleiben, danach die Schutzlasche abknicken und entfernen.

# Technisches Merkblatt

## Montage

Um eine einwandfreie Funktion der DT1633 Rollladen-Anschlussprofil sicherzustellen, müssen Fenster und Türen nach den geltenden Richtlinien der betroffenen Fachverbände (RAL Gütegemeinschaft Fenster und Haustüren, Bundesverband des Holz- und Kunststoff-verarbeitenden Handwerks, des Glaserhandwerks und des Metallhandwerks) und dem neuesten Stand der Technik befestigt sein. Unzulässige Bewegungen, wie z.B. ein Absacken durch nicht ausreichende Befestigung sind auszuschließen.

Nicht unter +5 °C für Luft- und Objekttemperatur verarbeiten.

## Verbrauch

Ca. 1,0 m / m

## Hinweise

### Lagerung

Trocken lagern, vor direkter Sonneneinstrahlung schützen. Nicht knicken.

### Entsorgung

Gemäß den behördlichen Vorschriften.

### Schutzmaßnahmen

Das Produkt für Kinder unzugänglich aufbewahren.

### Technischer Service

00 800/ 63333782  
(Gebührenfrei für Festnetz Deutschland, Österreich, Schweiz, Niederlande)  
E-Mail: [anwendungstechnik@meffert.com](mailto:anwendungstechnik@meffert.com)

Dieses Technische Merkblatt wurde auf Grundlage des aktuellen Stands der Technik und den Erfahrungen unserer Anwendungstechnik erstellt. Aufgrund der Vielfalt möglicher Untergründe und Objektbedingungen entbinden die Angaben in dem Merkblatt den Anwender nicht von der sich auch aus den allgemeinen Handwerksregeln ergebenden Verpflichtung, vor der beabsichtigten Verwendung eigenverantwortlich die Eignung und Verwendbarkeit (z.B. durch Probeanstriche etc.) zu prüfen. Für Anwendungen, die nicht eindeutig in diesem Merkblatt erwähnt werden, können wir keine Verantwortung übernehmen. Bitte kontaktieren Sie hier vor Ausführung unsere Anwendungstechnik. Dies gilt insbesondere bei Kombinationen mit anderen Produkten. Bei Erscheinen einer Neuauflage verlieren alle vorangegangenen Technischen Merkblätter ihre Gültigkeit.



Technische Information Stand 03/2025



**Dinova**  
Dinova GmbH & Co. KG  
Bachstraße 38 · 53639 Königswinter  
Telefon +49 2223 72-0 • Telefax +49 2223 28754  
E-Mail: [info@dinova.de](mailto:info@dinova.de)  
[www.dinova.de](http://www.dinova.de)